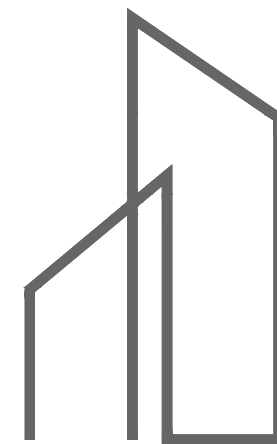


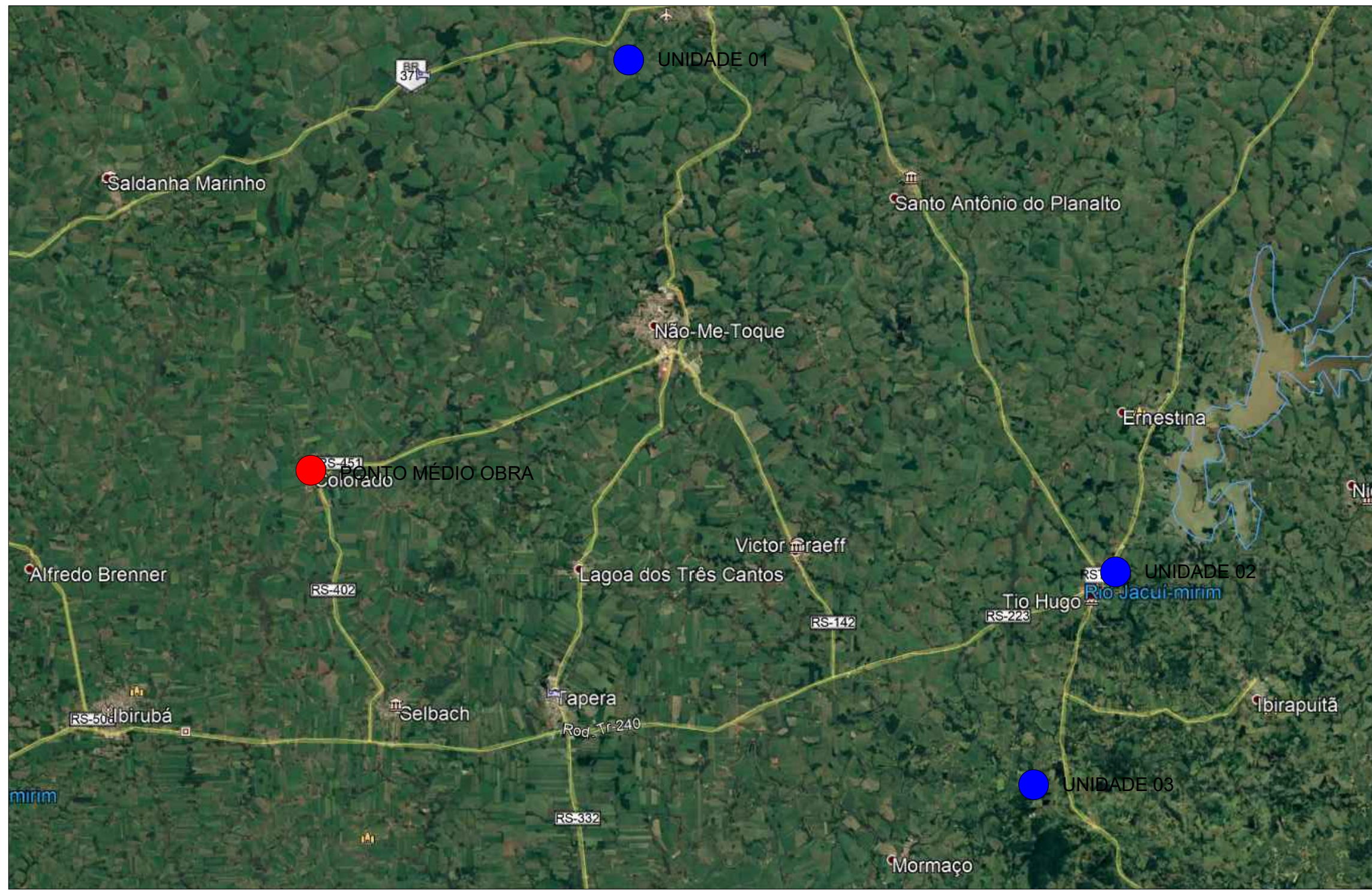
DETALHAMENTOS

CONTRATANTE: PREFEITURA MUNICIPAL DE COLORADO

JUN/2019



DUO
ENGENHARIA



LOCALIZAÇÃO DE USINA E BRITAGEM
Imagem do Google
Sem escala

LOCAL	COORDENADAS GEOGRÁFICAS	DMT (KM)
BRITAGEM 01	LAT.: 28° 20' 55.26" S LONG.: 52° 49' 40.87" O	47,70
BRITAGEM 02	LAT.: 28° 34' 10.17" S LONG.: 52° 35' 29.04" O	53,60
BRITAGEM 03	LAT.: 28° 40' 36.99" S LONG.: 52° 37' 41.77" O	68,30
DMT MENOR		47,70

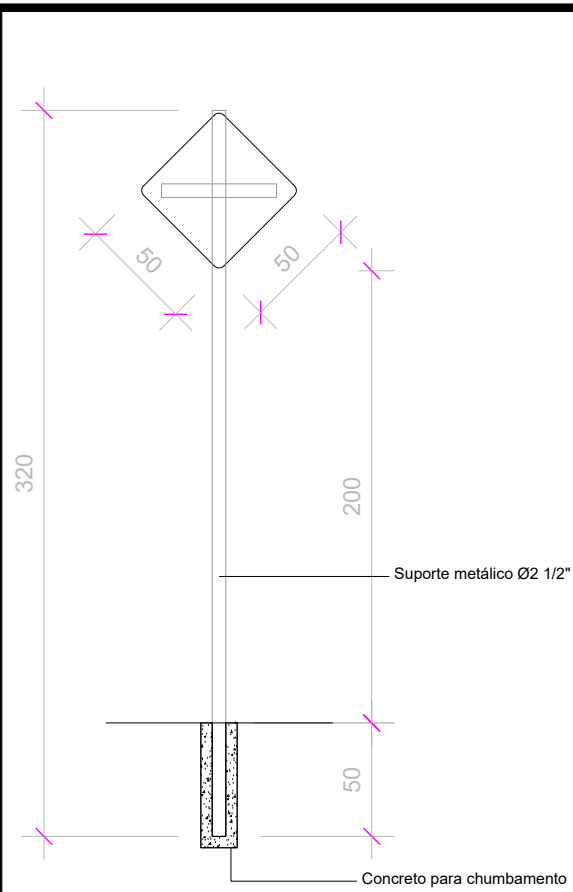
	RESPONSÁVEL TÉCNICO: Eng.º Civil Daniel Schneider CREA RS 223361	CONTRATANTE: PREFEITURA MUNICIPAL DE COLORADO	PROJETO: LOCALIZAÇÃO USINA E BRITAGEM
	PROPRIETÁRIO:	LOCAL: RUA SÃO JOSÉ	DATA: JUN/2019
	TRECHO:	ÁREA:	ESCALA: Sem escala
			PRANCHA: SL1



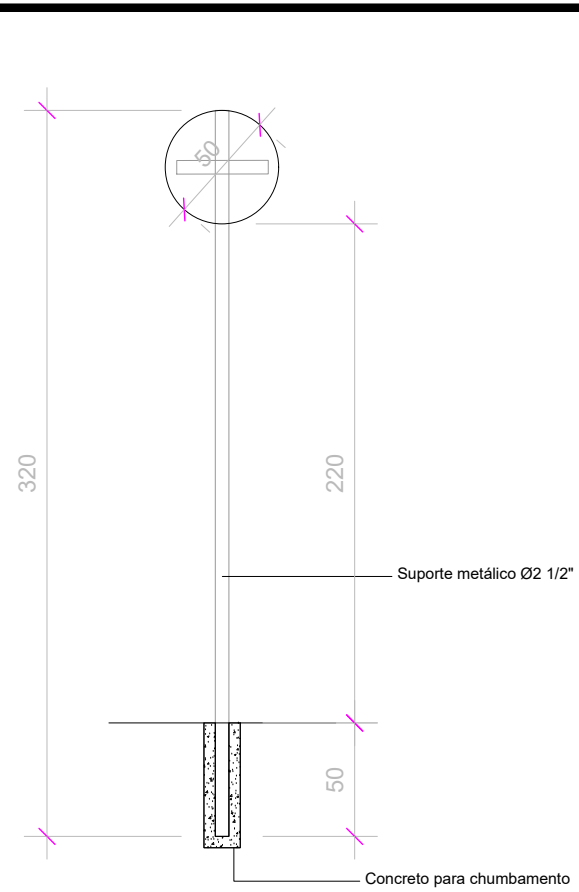
LOCALIZAÇÃO DE BOTA-FORA
Imagem do Google
Sem escala

COORDENADAS GEOGRÁFICAS	DMT (KM)
LAT.: 28° 31' 39.31" S LONG.: 52° 59' 22.15" O	1,00

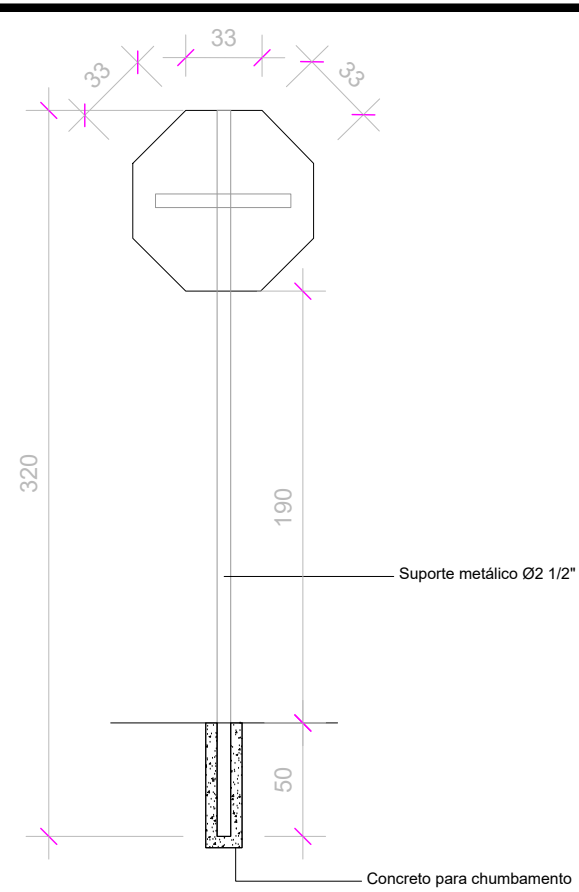
	RESPONSÁVEL TÉCNICO:  Eng.º Civil Daniel Schneider CREA RS 223361	CONTRATANTE: PREFEITURA MUNICIPAL DE COLORADO	PROJETO: LOCALIZAÇÃO BOTA-FORA
	PROPRIETÁRIO:	LOCAL: RUA SÃO JOSÉ	DATA: JUN/2019
	TRECHO:	ÁREA:	ESCALA: Sem escala



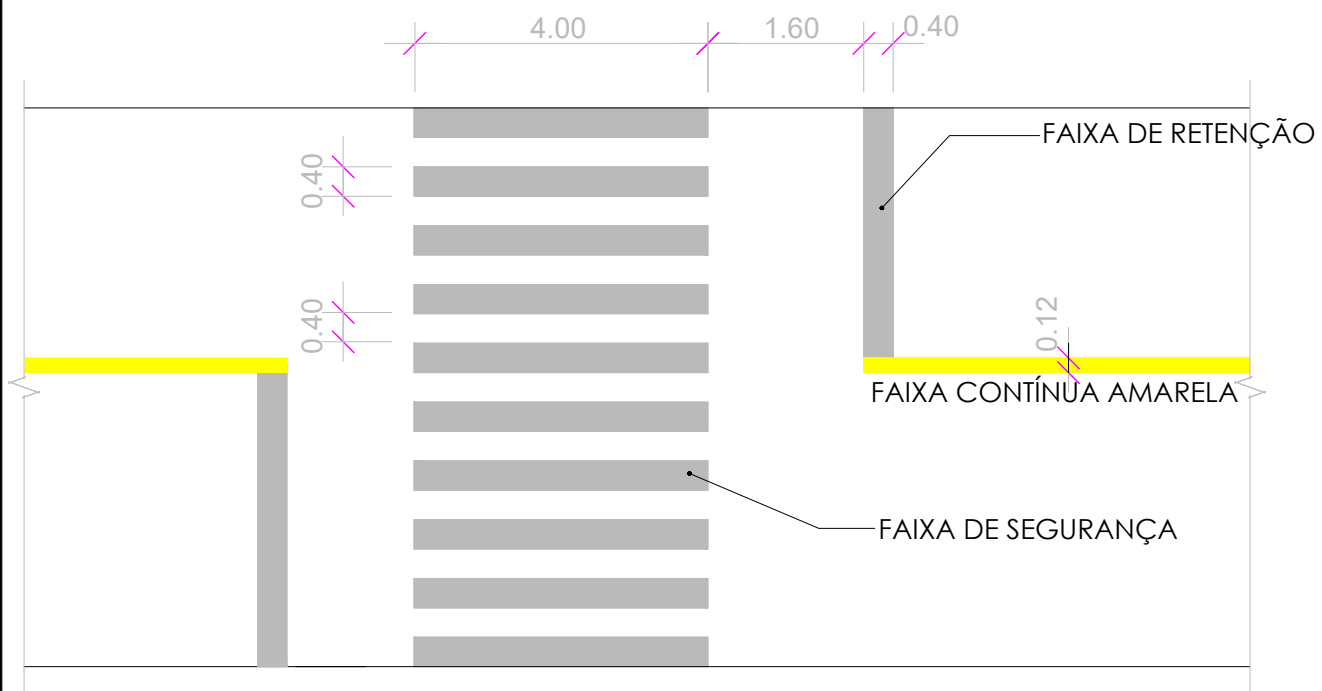
PLACA DE ADVERTÊNCIA
Sem escala



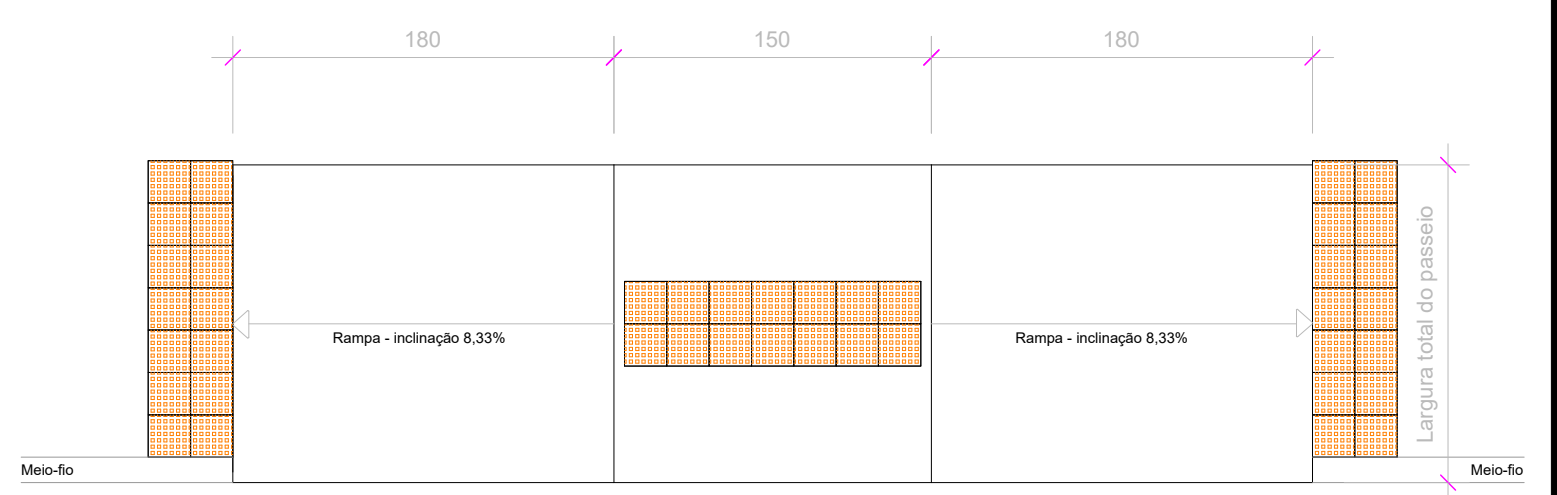
PLACA DE REGULAMENTAÇÃO
Sem escala



PLACA DE ADVERTÊNCIA - PARADA OBRIGATÓRIA (R-01)
Sem escala



TRAVESSIA DE PEDESTRES
Sem escala



PLANTA BAIXA
Sem escala

RAMPA DE ACESSO A CADEIRANTES - REBAIXO TOTAL
Sem escala

	RESPONSÁVEL TÉCNICO: Eng.º Civil Daniel Schneider CREA RS 223361	CONTRATANTE: PREFEITURA MUNICIPAL DE COLORADO	PROJETO: SINALIZAÇÃO
	PROPRIETÁRIO:	LOCAL: RUA SÃO JOSÉ	DATA: JUN/2019
	TRECHO:	ÁREA:	ESCALA: Sem escala
			PRANCHA: